

ЭКРА.656453.77033/
X7.Цепи АСУ ТП

Комплект А1. Цепи переменного тока и напряжения

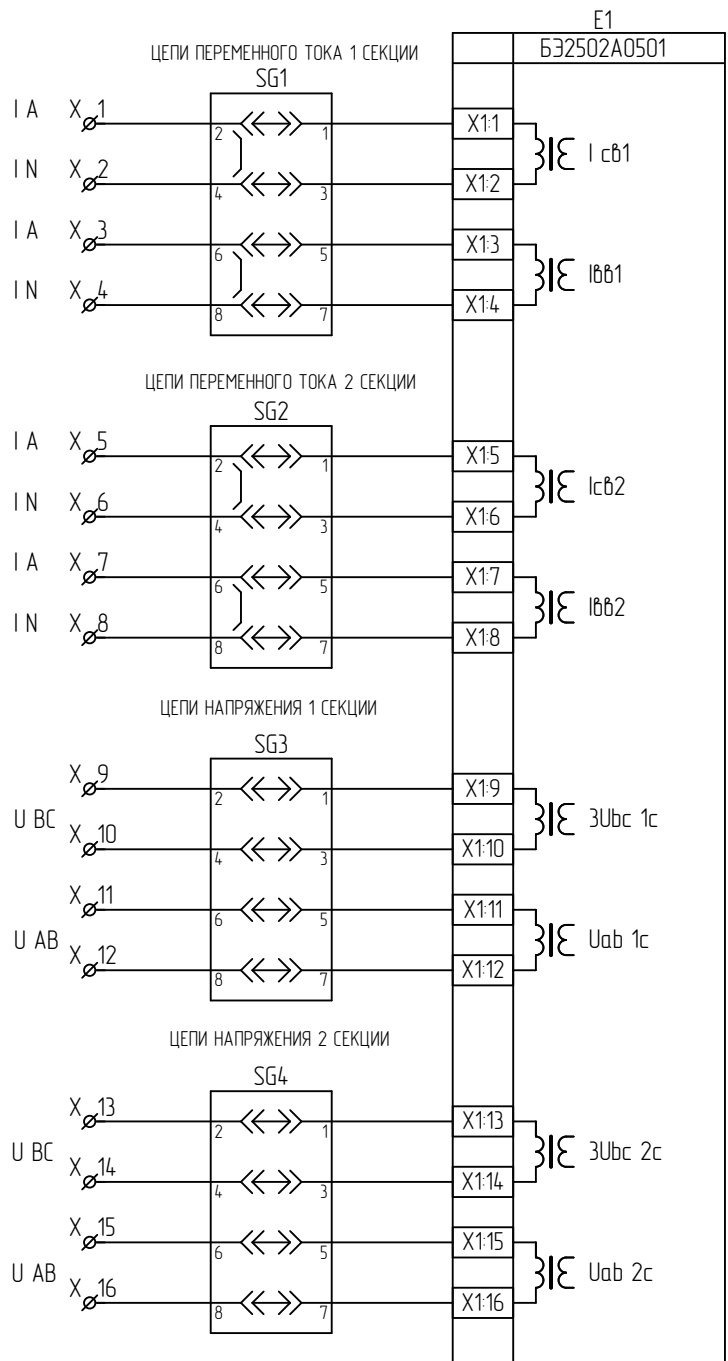


Таблица 1

Наименование схемы	Лист
Комплект А1. Цепи переменного тока и напряжения	1
Комплект А1. Цепи оперативного тока	2
Комплект А1. Цепи дискретных выходов	3
Комплект А2. Цепи переменного тока и напряжения	4
Комплект А2. Цепи оперативного тока	5
Комплект А2. Цепи дискретных выходов	6
Комплект А3. Цепи переменного тока	7
Комплект А3. Цепи оперативного тока	8
Комплект А3. Цепи АУВ	9
Комплект А3. Цепи дискретных выходов	10
Комплект А4. Цепи переменного тока	11
Комплект А4. Цепи оперативного тока	12
Комплект А4. Цепи АУВ	13
Комплект А4. Цепи дискретных выходов	14
Цепи сигнализации	15
Цепи сигнализации	16
Ряд зажимов	17-21

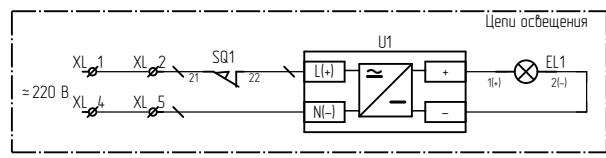
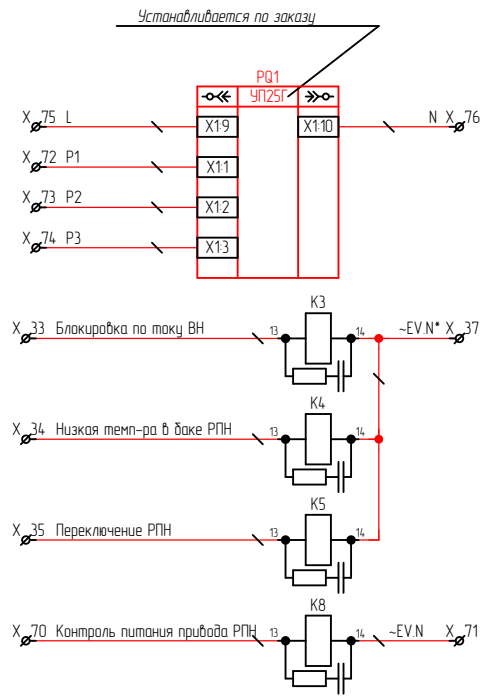
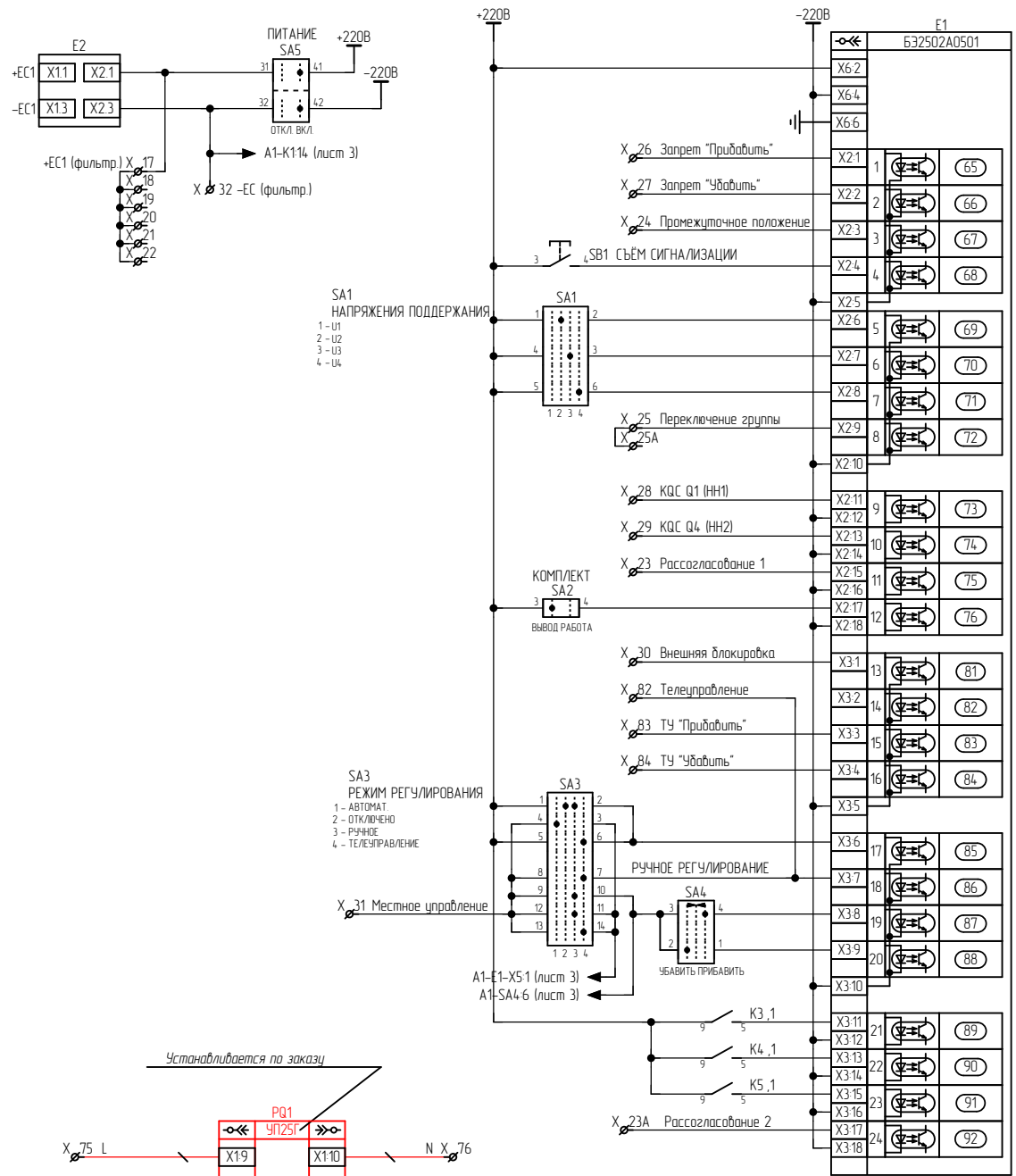
ЭКРА.656453.77033/

Шкаф ШЭ2607 215

Схема электрическая принципиальная

Лист	Масса	Масштаб
A	—	—
Лист 1	Листов	21

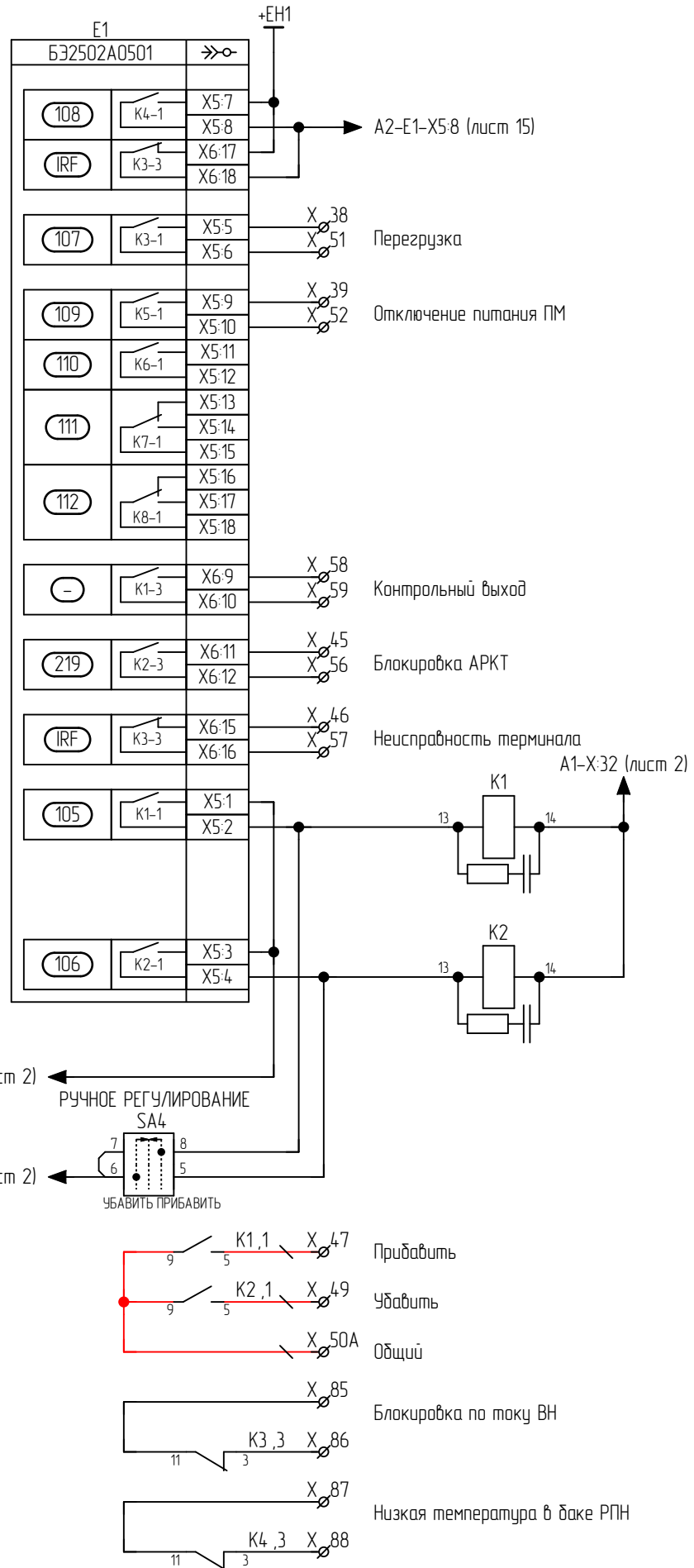
ООО НПП "ЭКРА"



Примечание:
 * - для развязки с переменным опер. током применяются промежуточные реле напряжения переменного тока, на X37 подается -220В EV.N. Если в этом нет необходимости, то применять реле напряжения постоянного тока (указать в карте заказа), на X37 подавать -220В

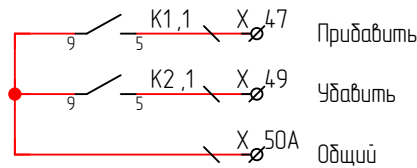
Инв. № подл.	Подп. и дата
Инв. № дубл.	
Взам. инв. №	
Подп. и дата	
Инв. № подл.	

Изм.	Лист	№ докум.	Подп.	Дата



A1-SA3:14 (лист 2) ← РУЧНОЕ РЕГУЛИРОВАНИЕ

A1-SA4:3 (лист 2) ← УБАВИТЬ ПРИБАВИТЬ



X:85 Блокировка по току ВН

K3,3 X:86

X:87 Низкая температура в баке РПН

K4,3 X:88

Подп. и дата
Инв. № дубл.
Взам. инв. №
Подп. и дата
Инв. № подл.

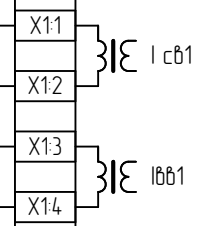
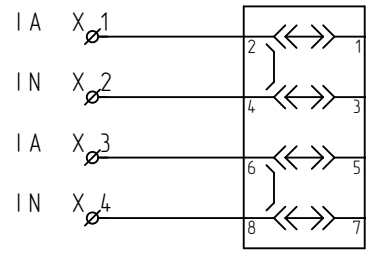
Изм.	Лист	№ докум.	Подп.	Дата
------	------	----------	-------	------

E1

БЭ2502А0501

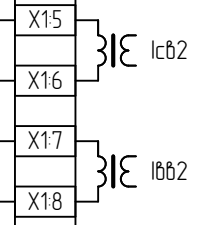
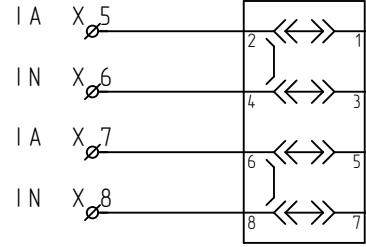
ЦЕПИ ПЕРЕМЕННОГО ТОКА 1 СЕКЦИИ

SG1



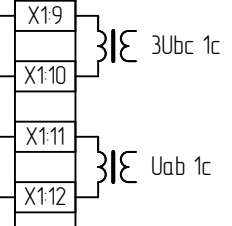
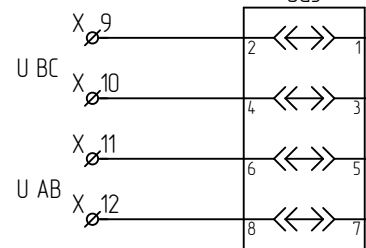
ЦЕПИ ПЕРЕМЕННОГО ТОКА 2 СЕКЦИИ

SG2



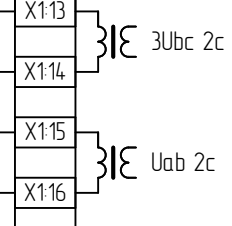
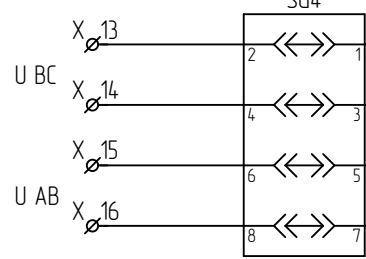
ЦЕПИ НАПРЯЖЕНИЯ 1 СЕКЦИИ

SG3



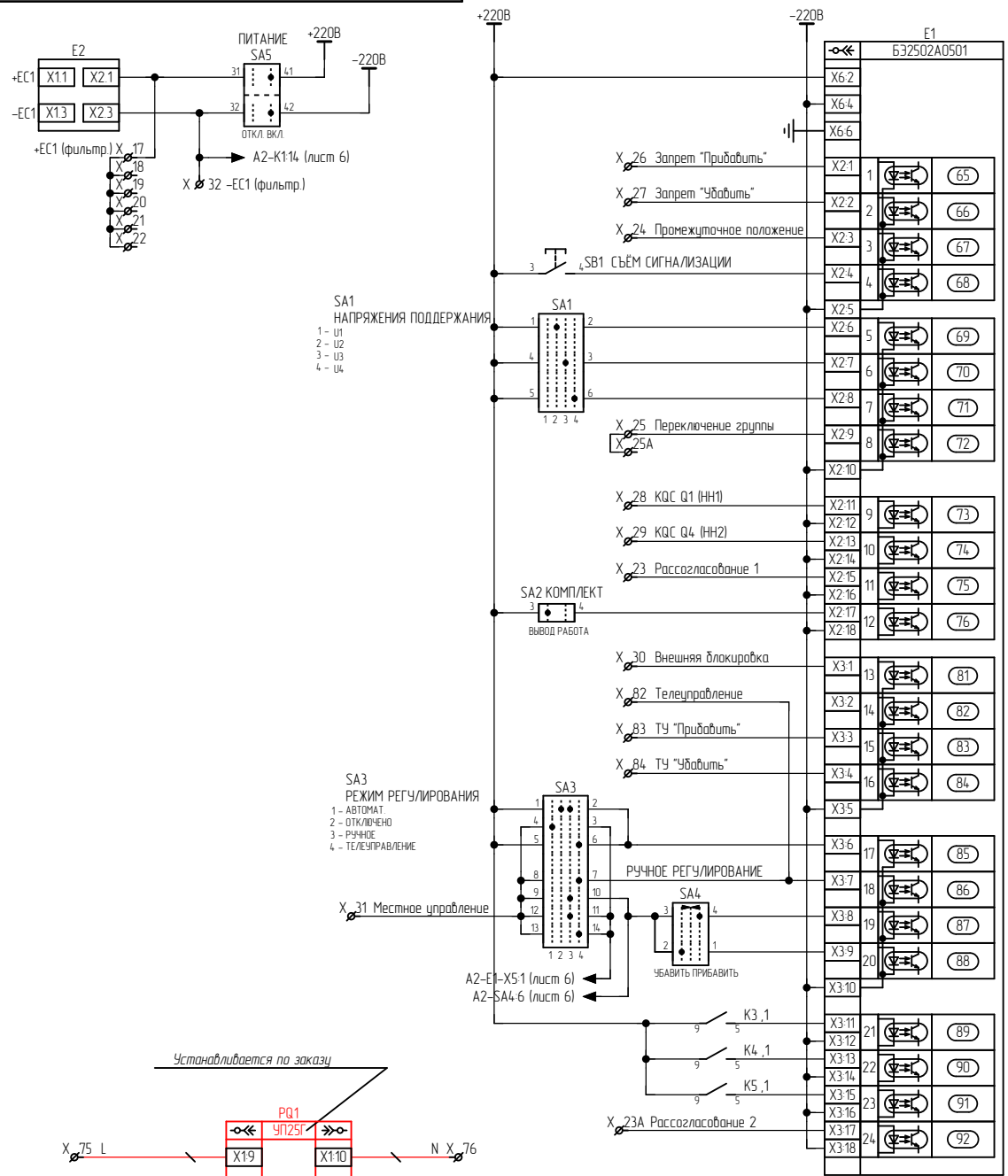
ЦЕПИ НАПРЯЖЕНИЯ 2 СЕКЦИИ

SG4



Инд. № подл.	Подп. и дата
Взам. инв. №	Инд. № дубл.
Лист	Подп. и дата
Изм.	Инд. № подл.

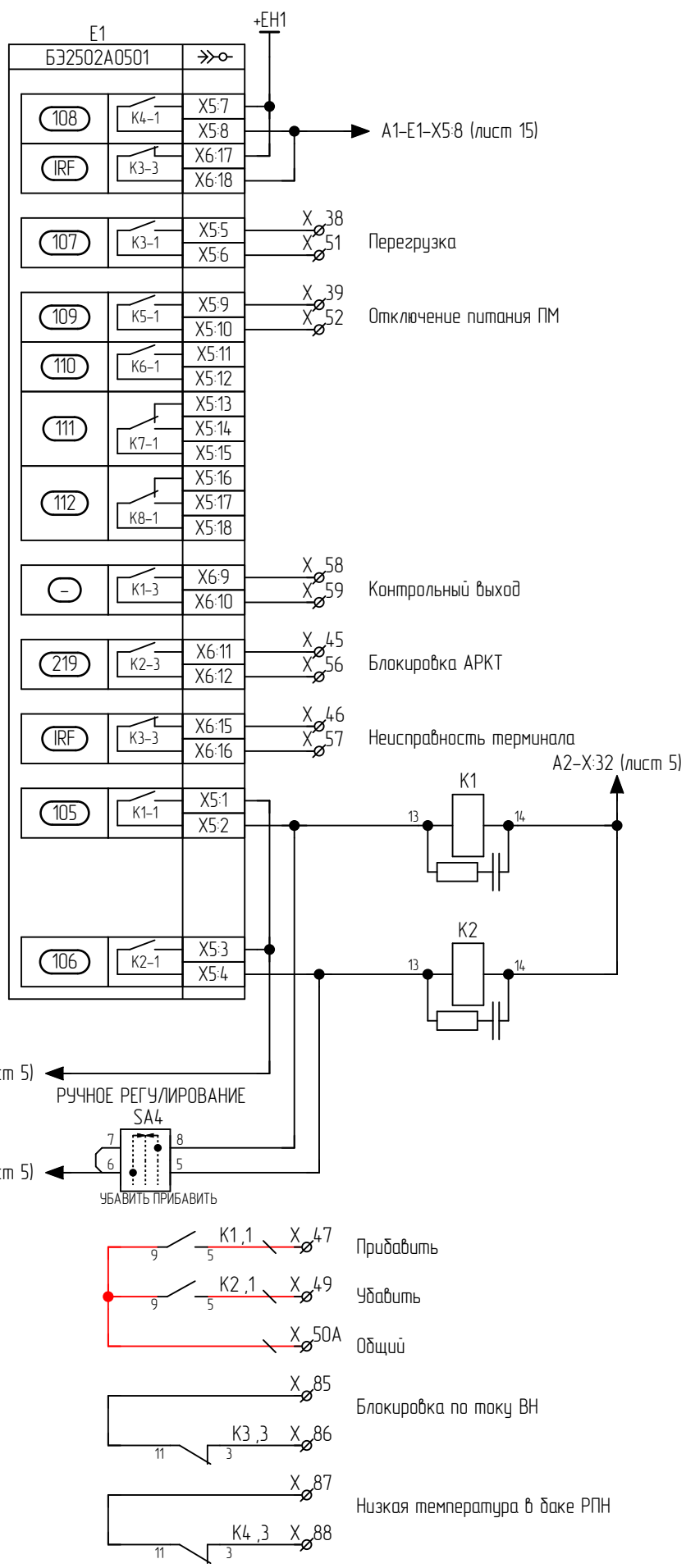
Изм.	Лист	№ докум.	Подп.	Дата



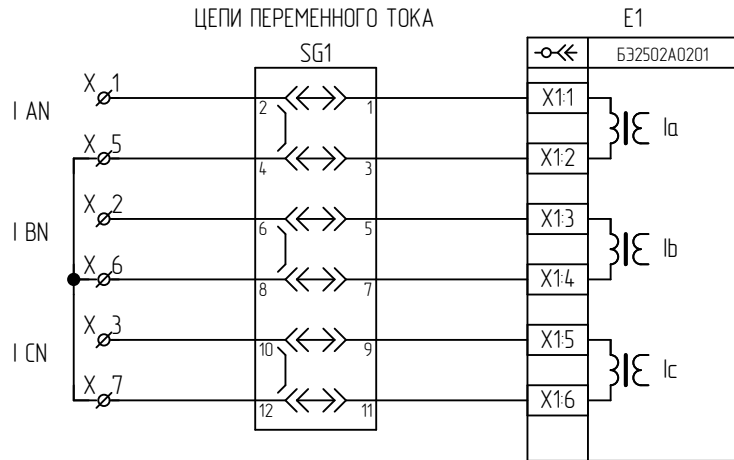
Инв. № подл.	Подп. и дата
Взам. инв. №	Инв. № дубл.
Подп. и дата	
Инв. № подл.	

Изм.	Лист	№ докум.	Подп.	Дата
------	------	----------	-------	------

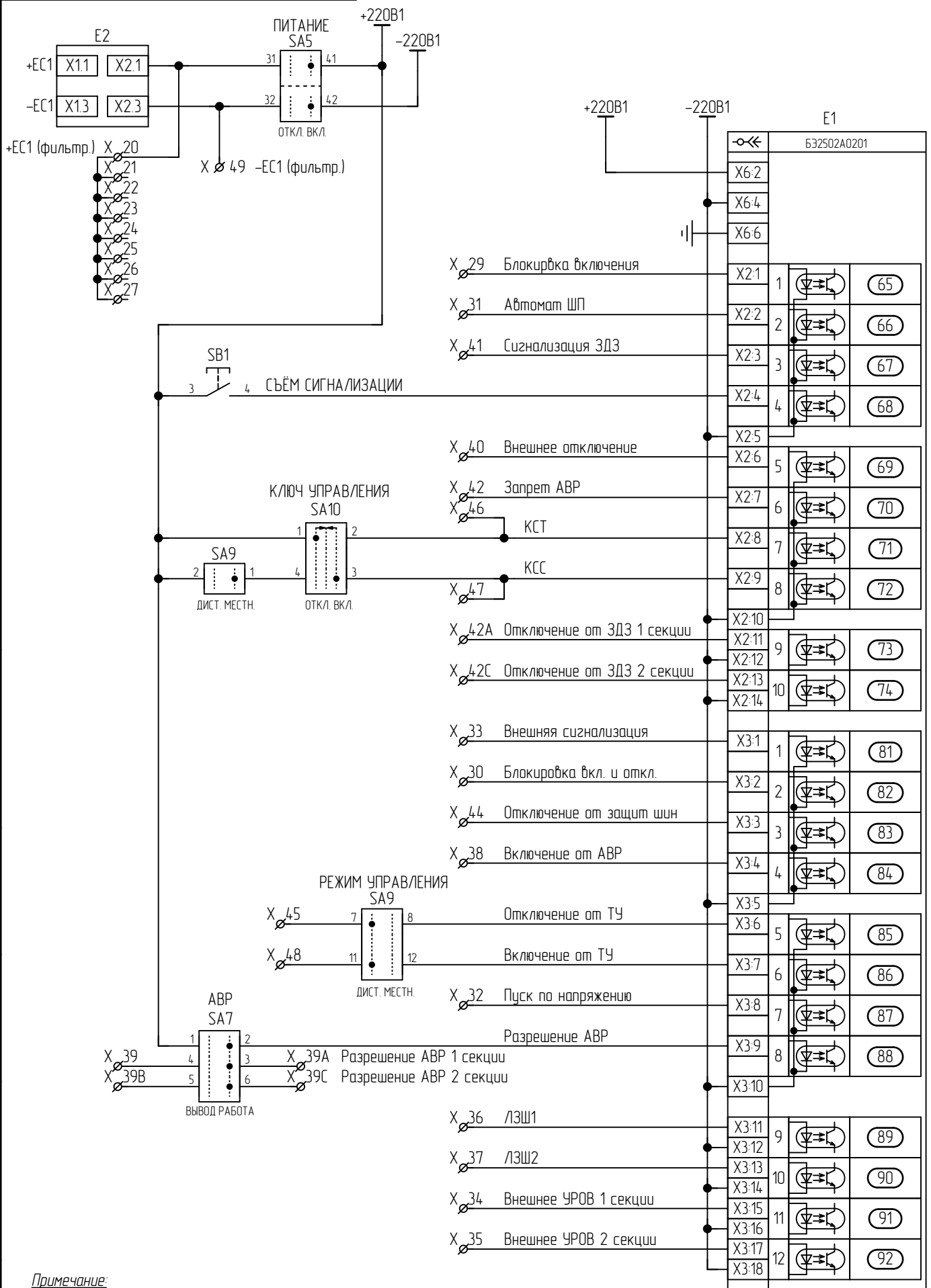
Примечание:
 * - для развязки с переменным опер. током применяются промежуточные реле напряжения переменного тока, на X37 подается -220В EV.N. Если в этом нет необходимости, то применять реле напряжения постоянного тока (указать в карте заказа), на X37 подавать -220В



Изм.	Лист	№ докум.	Подп.	Дата
Изм.	Лист	№ докум.	Подп.	Дата



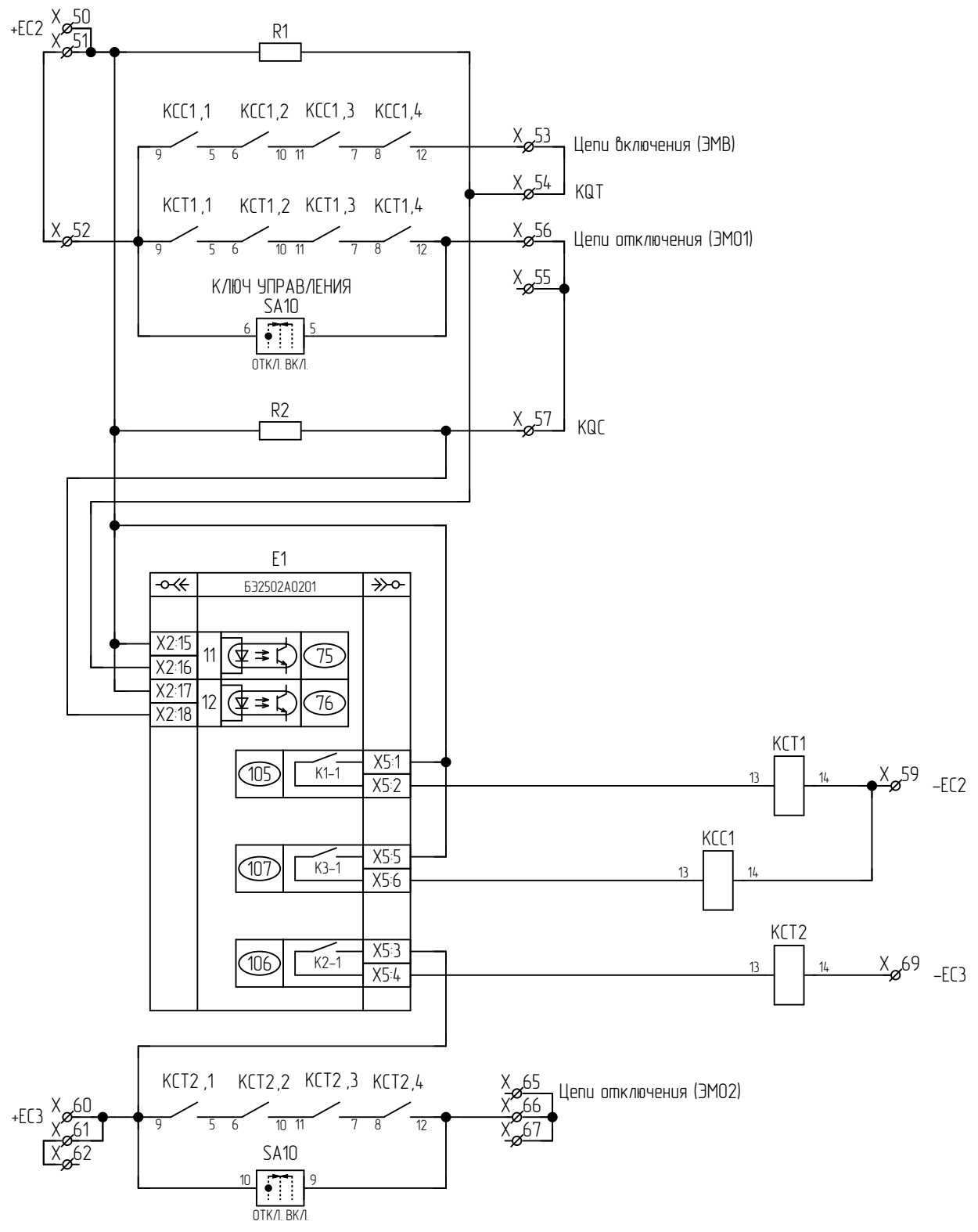
Инд. № подл.	Подп. и дата
Взам. инв. №	Инд. № дубл.
Подп. и дата	Подп. и дата
Изм.	Лист
№ докум.	Подп.
Дата	Дата



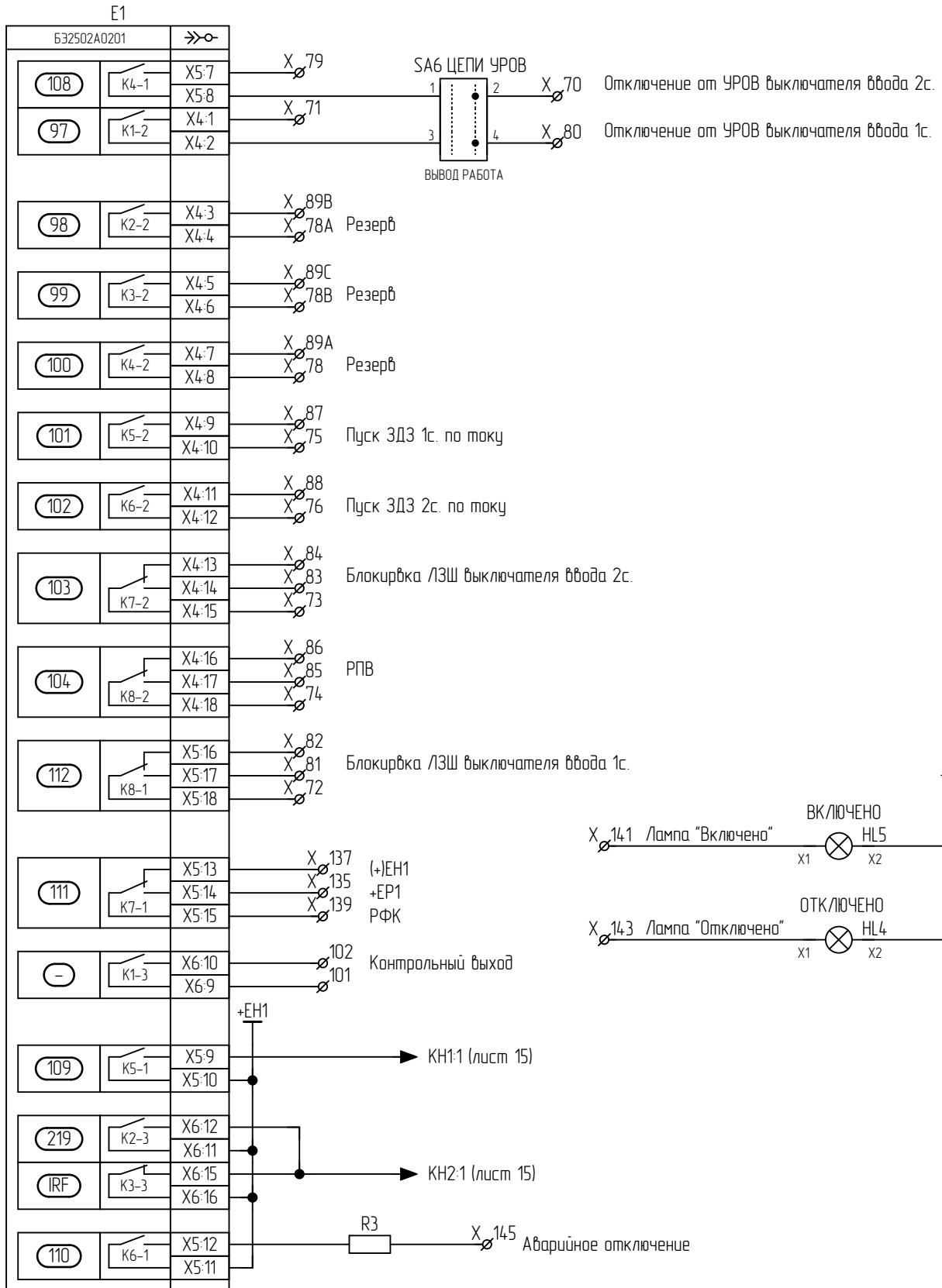
Примечание:
SA10- перемычку 2-3 снять

Инв. № подл.	Подп. и дата
Взам. инв. №	Инв. № дубл.
Подп. и дата	
Инв. № подл.	

Изм.	Лист	№ докум.	Подп.	Дата



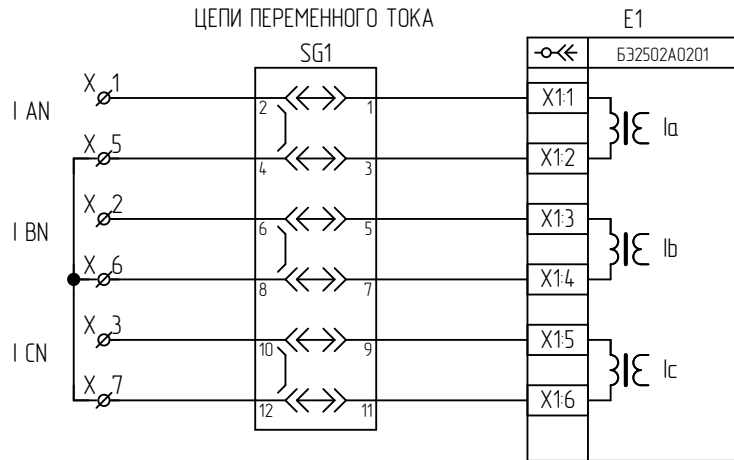
Изм.	Лист	№ докум.	Подп.	Дата
Изм.	Лист	№ докум.	Подп.	Дата



Изм.	Лист	№ докум.	Подп.	Дата
Изм.	Лист	№ докум.	Подп.	Дата

ЭКРА.656453.77033/

Комплект А4. Цепи переменного тока



Инд. № подл.	Подп. и дата			
Взам. инв. №	Инд. № дубл.			
Подп. и дата				
Изм.	Лист	№ докум.	Подп.	Дата

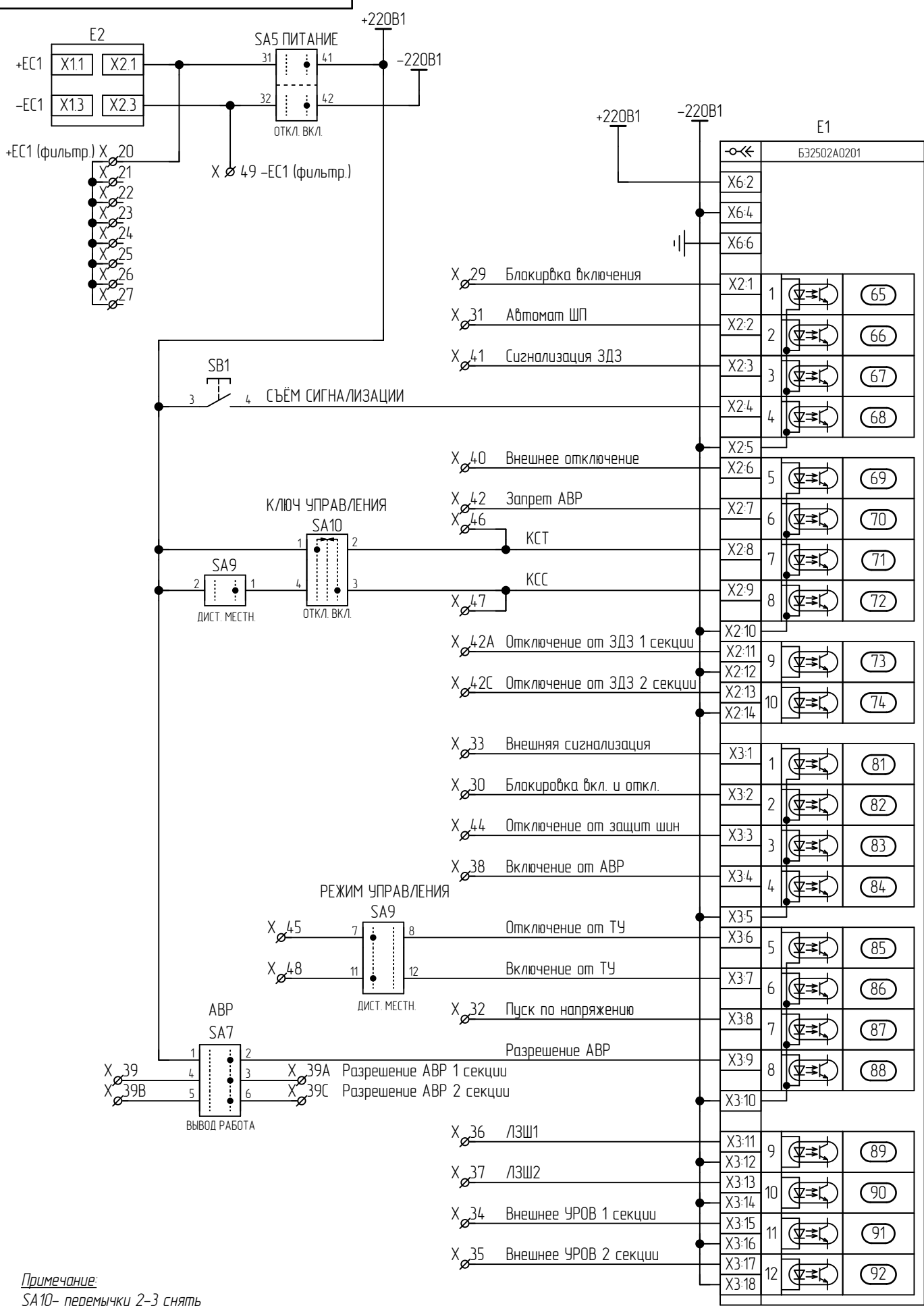
ЭКРА.656453.77033/

Лист

11

ЭКРА.656453.77033

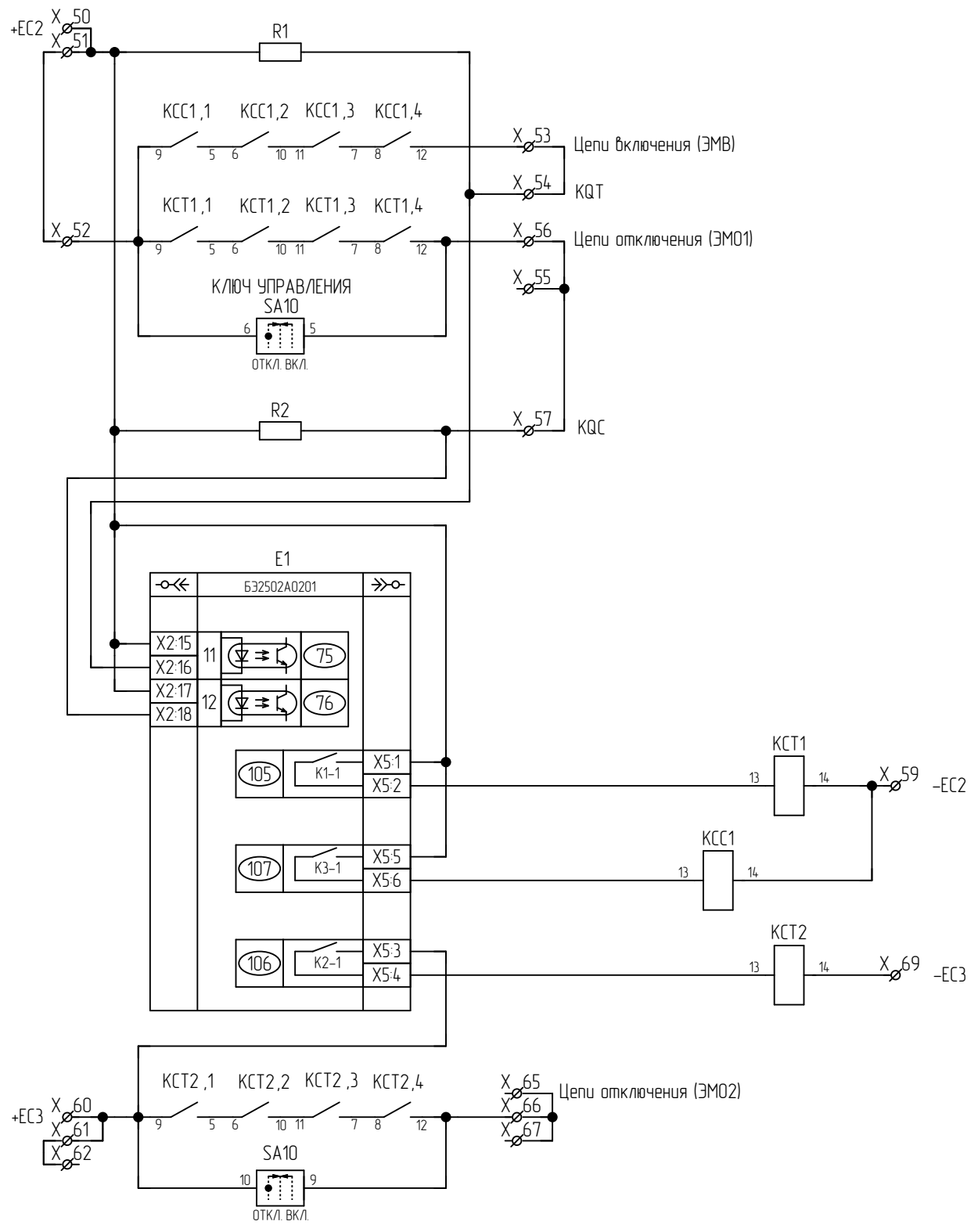
Комплект А4. Цепи оперативного постоянного тока



Примечание:
SA10- перемычку 2-3 снять

Инв. № подл.	Подп. и дата
Взам. инв. №	Инв. № дубл.
Подп. и дата	
Изм.	Лист
№ докум.	Подп.
Дата	

ЭКРА.656453.77033/

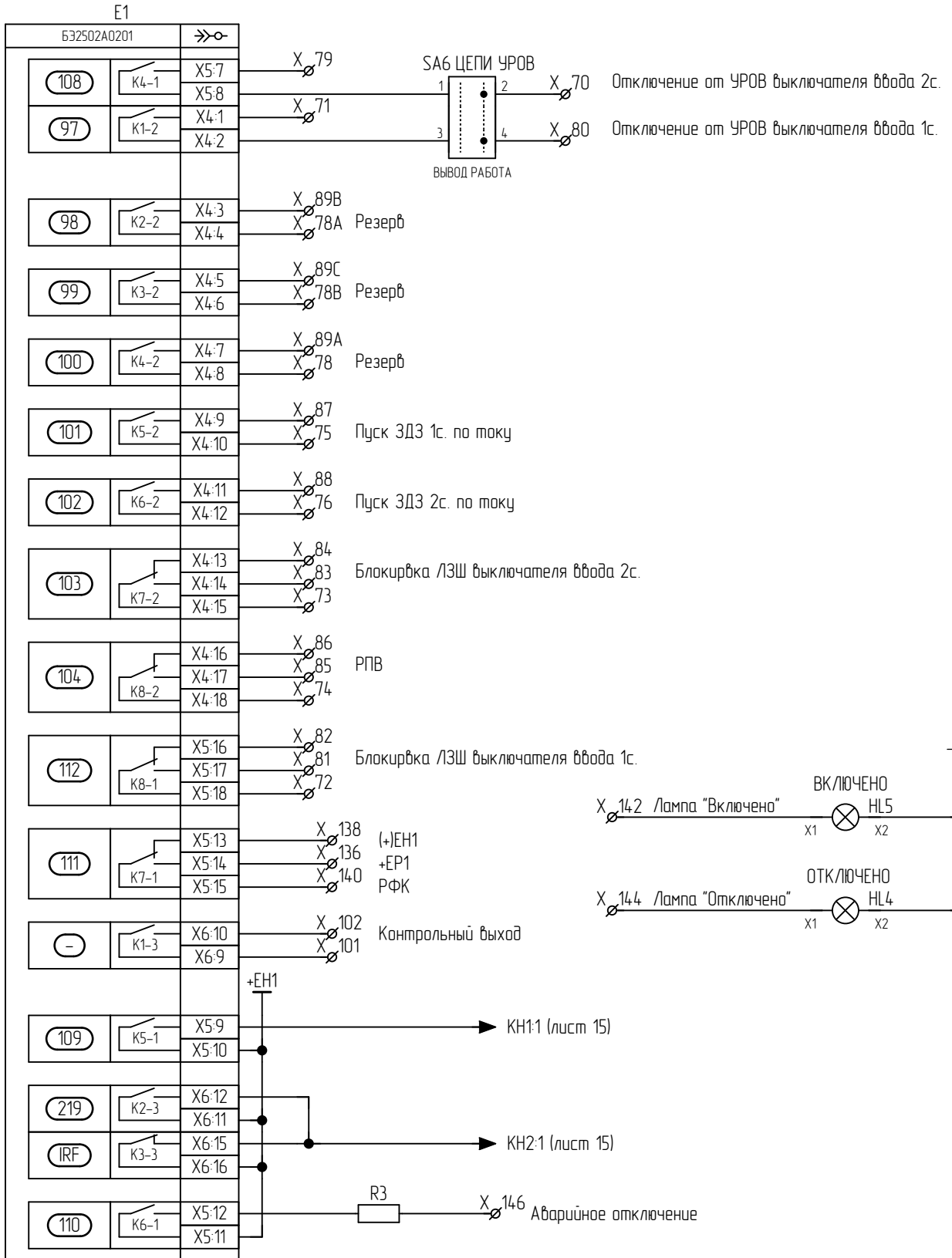


Изм.	Лист	№ докум.	Подп.	Дата
Изм.	Лист	№ докум.	Подп.	Дата

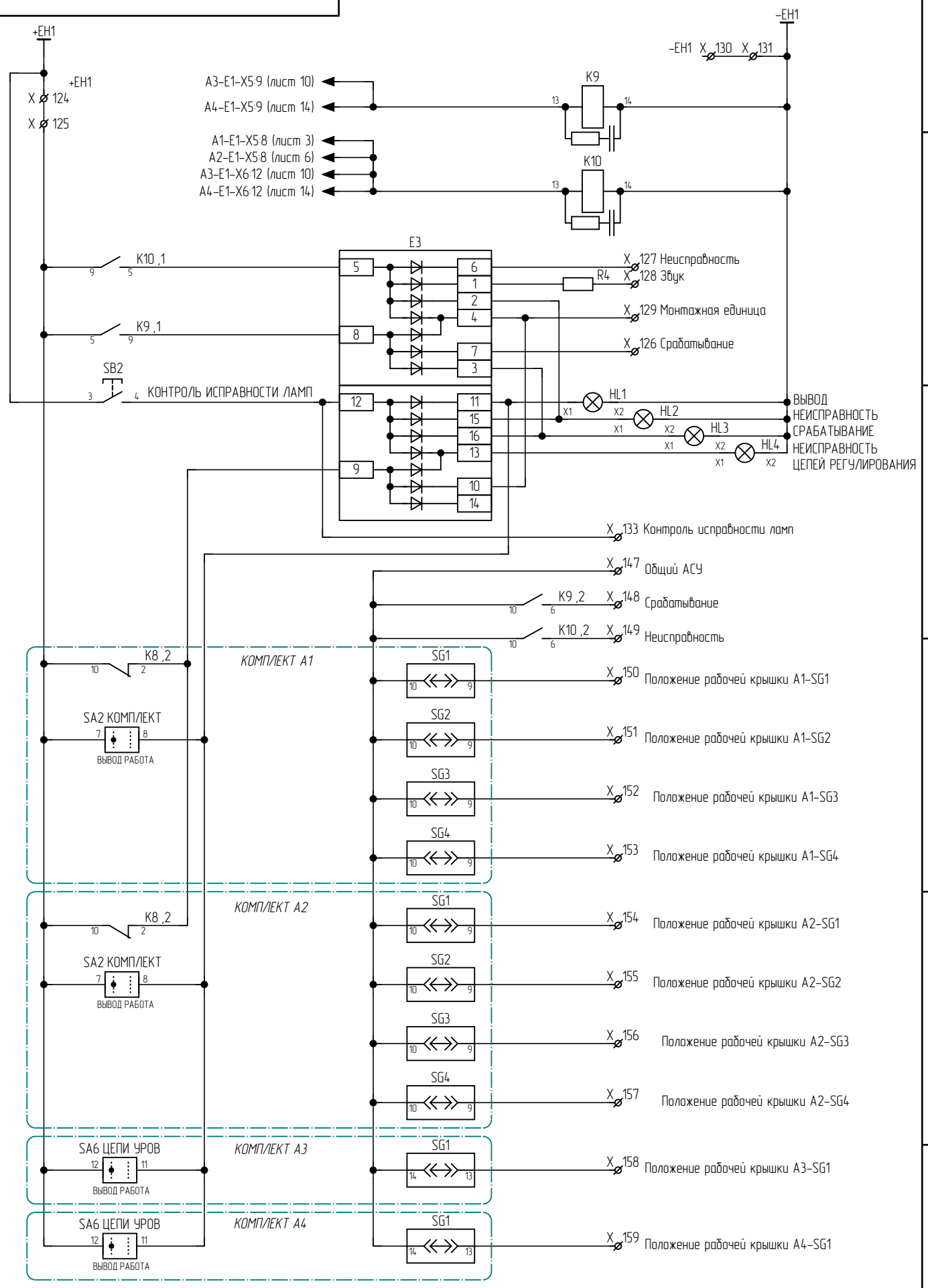
Изм.	Лист	№ докум.	Подп.	Дата
Изм.	Лист	№ докум.	Подп.	Дата

Изм.	Лист	№ докум.	Подп.	Дата
Изм.	Лист	№ докум.	Подп.	Дата

Изм.	Лист	№ докум.	Подп.	Дата
Изм.	Лист	№ докум.	Подп.	Дата

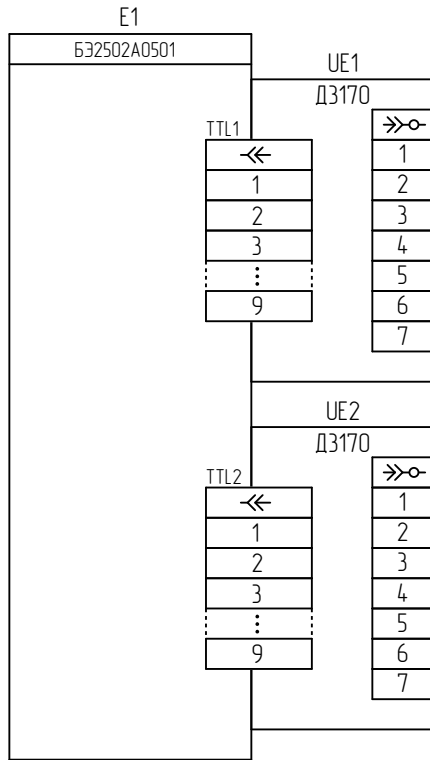


Подп. и дата	Инв. № дубл.	Взам. инв. №	Подп. и дата	Инв. № подл.
Изм.	Лист	№ докум.	Подп.	Дата

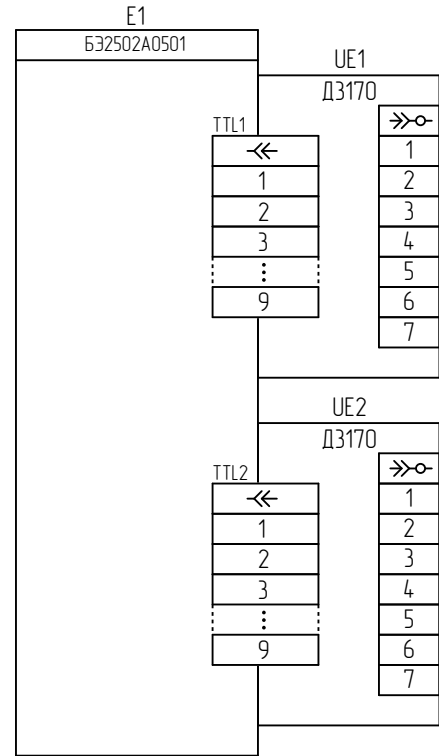


Изм.	Лист	№ докум.	Подп.	Дата
Инд. № подл.	Подп. и дата	Инв. № дубл.	Взам. инв. №	Подп. и дата

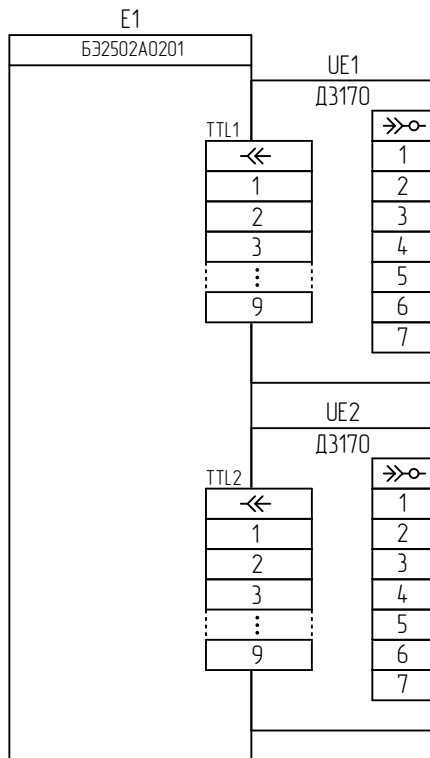
КОМПЛЕКТ А1



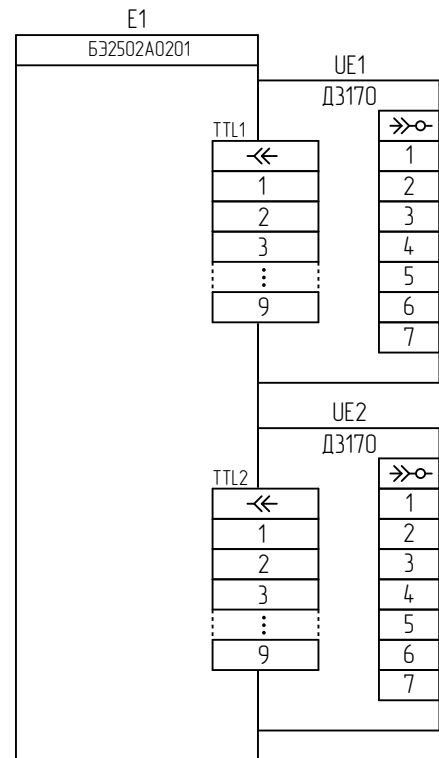
КОМПЛЕКТ А2



КОМПЛЕКТ А3



КОМПЛЕКТ А4



Примечание: UE2 не устанавливается для исполнения терминалов с МЭК61850

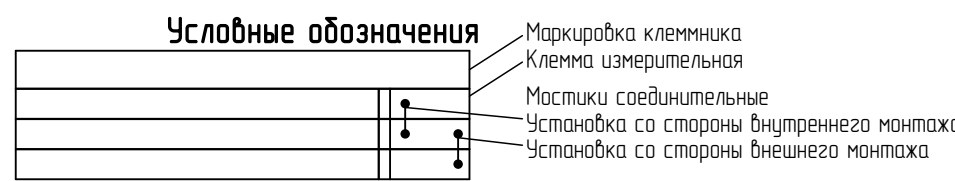
Инд. № подл.	Подп. и дата
Взам. инв. №	
Инд. № дубл.	
Подп. и дата	

Изм.	Лист	№ докум.	Подп.	Дата

Общий ряд клемм

Цепь	
Цепи сигнализации X	
+ЕН1	· 124 · ●
+ЕН1	· 125 · ●
Срабатывание	· 126 ·
Неисправность	· 127 ·
Звук	· 128 ·
Монтажная единица	· 129 ·
-ЕН1	· 130 · ●
-ЕН1	· 131 · ●
	· 132 ·
Контроль исправности ламп	· 133 ·
	· 134 ·
+ЕР1	· 135 ·
+ЕР1	· 136 ·
(+)ЕН1	· 137 ·
(+)ЕН1	· 138 ·
РФК	· 139 ·
РФК	· 140 ·
Лампа "Включено"	· 141 ·
Лампа "Включено"	· 142 ·
Лампа "Отключено"	· 143 ·
Лампа "Отключено"	· 144 ·
Аварийное отключение	· 145 ·
Аварийное отключение	· 146 ·
Цепи АСУ X	
Общий АСУ	· 147 ·
Срабатывание	· 148 ·
Неисправность	· 149 ·
Положение рабочей крышки А1-SG1	· 150 ·
Положение рабочей крышки А1-SG2	· 151 ·
Положение рабочей крышки А1-SG3	· 152 ·
Положение рабочей крышки А1-SG4	· 153 ·
Положение рабочей крышки А2-SG1	· 154 ·
Положение рабочей крышки А2-SG2	· 155 ·
Положение рабочей крышки А2-SG3	· 156 ·
Положение рабочей крышки А2-SG4	· 157 ·
Положение рабочей крышки А3-SG1	· 158 ·
Положение рабочей крышки А4-SG1	· 159 ·
Цепи освещения (XL) XL	
L(+)	· 1 · ●
L(+)	· 2 · ●
	· 3 ·
N(-)	· 4 · ●
N(-)	· 5 · ●

Инд. № докл.	Подп. и дата						
		Инд. № докл.	Подп. и дата				
				Взам. инв. №	Подп. и дата		
						Инд. № подл.	Подп. и дата



ЭКРА.656453.77033/

Изм.	Лист	№ докум.	Подп.	Дата	Лист
					17

Правый клеммник внутренний

Цепь		Цепь	
A1 Цепи переменного тока X		Блокировка АРКТ	45
Ток СВ первой секции [A]	1	Неисправность терминала	46
Ток СВ первой секции [N]	2	Придавить	47
Ток ВВ первой секции [A]	3		48
Ток ВВ первой секции [N]	4	Удавить	49
Ток СВ второй секции [A]	5		50
Ток СВ второй секции [N]	6	Общий	50A
Ток ВВ второй секции [A]	7	Перезгрузка	51
Ток ВВ второй секции [N]	8	Отключение питания ПМ	52
A1 Цепи напряжения X			53
ЗУО первой секции	9		54
ЗУО первой секции	10		55
U АВ первой секции	11	Блокировка АРКТ	56
U АВ первой секции	12	Неисправность терминала	57
ЗУО второй секции	13	Контрольный выход	58
ЗУО второй секции	14	Контрольный выход	59
U АВ второй секции	15	A1 Цепи сигнализации X	
U АВ второй секции	16	Контроль питания привода РПН	70
A1 Цепи оперативного тока X		-EV.N	71
+ЕС1 (фильтр.)	17	A1 Цепи логометра X	
	18	P1	72
	19	P2	73
	20	P3	74
	21	L	75
	22		75A
Рассогласование 1	23	N	76
Рассогласование 2	23A	A1 Цепи АСУ ТП X	
Промежуточное положение	24	Телеуправление	82
Переключение группы	25	ТУ "Придавить"	83
Переключение группы	25A	ТУ "Удавить"	84
Запрет "Придавить"	26	A1 Цепи выходные X	
Запрет "Удавить"	27	Блокировка по току ВН	85
KQC Q1 (НН1)	28	Блокировка по току ВН	86
KQC Q4 (НН2)	29	Низкая температура в баке РПН	87
Внешняя блокировка	30	Низкая температура в баке РПН	88
Местное управление	31		
	31A		
-ЕС (фильтр.)	32		
Блокировка по току ВН	33		
Низкая темп-ра в баке РПН	34		
Переключение РПН	35		
	36		
-EV.N*	37		
A1 Цепи выходные X			
Перезгрузка	38		
Отключение питания ПМ	39		
	40		
	41		
	42		
	43		
	44		

Подп. и дата	
Инв. № дубл.	
Взам. инв. №	
Подп. и дата	
Инв. № подл.	

Левый клеммник внутренний

Цепь		Цепь	
A2 Цепи переменного тока		X	
Ток СВ первой секции [A]	1	Блокировка АРКТ	45
Ток СВ первой секции [N]	2	Неисправность терминала	46
Ток ВВ первой секции [A]	3	Придавить	47
Ток ВВ первой секции [N]	4		48
Ток СВ второй секции [A]	5	Убавить	49
Ток СВ второй секции [N]	6		50
Ток ВВ второй секции [A]	7	Общий	50A
Ток ВВ второй секции [N]	8	Перезгрузка	51
A2 Цепи напряжения		X	
ЗУО первой секции	9	Отключение питания ПМ	52
ЗУО первой секции	10		53
U АВ первой секции	11		54
U АВ первой секции	12	Блокировка АРКТ	56
ЗУО второй секции	13	Неисправность терминала	57
ЗУО второй секции	14	Контрольный выход	58
U АВ второй секции	15	Контрольный выход	59
U АВ второй секции	16	A2 Цепи сигнализации	
A2 Цепи оперативного тока		X	
+ЕС1 (фильтр.)	17	Контроль питания привода РПН	70
	18	-EV.N	71
	19	A2 Цепи логометра	
	20	X	
	21	P1	72
	22	P2	73
Рассогласование 1	23	P3	74
Рассогласование 2	23A	L	75
Промежуточное положение	24		75A
Переключение группы	25	N	76
Переключение группы	25A	A2 Цепи АСУ	
Запрет "Придавить"	26	X	
Запрет "Убавить"	27	Телеуправление	82
KQC Q1 (НН1)	28	ТУ "Придавить"	83
KQC Q4 (НН2)	29	ТУ "Убавить"	84
Внешняя блокировка	30	A2 Цепи выходные	
Местное управление	31	X	
	31A	Блокировка по току ВН	85
-ЕС1 (фильтр.)	32	Блокировка по току ВН	86
Блокировка по току ВН	33	Низкая температура в баке РПН	87
Низкая темп-ра в баке РПН	34	Низкая температура в баке РПН	88
Переключение РПН	35		
	36		
-EV.N*	37		
A2 Цепи выходные		X	
Перезгрузка	38		
Отключение питания ПМ	39		
	40		
	41		
	42		
	43		
	44		

Подп. и дата	Инв. № дубл.	Взам. инв. №	Подп. и дата	Инв. № подл.

ЭКРА.656453.77033/

Лист

19

Правый клеммник внешний

Цепь		Цепь	
A3 Цепи переменного тока X		KQT	54
I AN	1	Цепи отключения (ЭМО1)	55
I BN	2	Цепи отключения (ЭМО1)	56
I CN	3	KQC	57
	4		58
I AN	5	-ЕС2	59
I BN	6	A3 Цепи управления ЭМО2 X	
I CN	7	+ЕС3	60
	8	+ЕС3	61
A3 Цепи оперативного тока X		+ЕС3	62
+ЕС1 (фильтр.)	20		63
	21		64
	22	Цепи отключения (ЭМО2)	65
	23		66
	24		67
	25		68
	26	-ЕС3	69
	27	A3 Цепи выходные X	
	28	Отключение от УРОВ выключателя ввода 2с	70
Блокировка включения	29	Отключение от УРОВ выключателя ввода 1с	71
Блокировка вкл. и откл.	30	Блокировка ЛЗШ выключателя ввода 1с	72
Автомат ШП	31	Блокировка ЛЗШ выключателя ввода 2с	73
Пуск по напряжению	32	РПВ	74
Внешняя сигнализация	33	Пуск ЗДЗ 1с. по току	75
Внешнее УРОВ 1 секции	34	Пуск ЗДЗ 2с. по току	76
Внешнее УРОВ 2 секции	35		77
ЛЗШ1	36	Резерв	78
ЛЗШ2	37	Резерв	78А
Включение от АВР	38	Резерв	78В
Разрешение АВР 1 секции	39	Отключение от УРОВ выключателя ввода 2с	79
Разрешение АВР 1 секции	39А	Отключение от УРОВ выключателя ввода 1с	80
Разрешение АВР 2 секции	39В	Блокировка ЛЗШ выключателя ввода 1с	81
Разрешение АВР 2 секции	39С	Блокировка ЛЗШ выключателя ввода 1с	82
Внешнее отключение	40	Блокировка ЛЗШ выключателя ввода 2с	83
Сигнализация ЗДЗ	41	Блокировка ЛЗШ выключателя ввода 2с	84
Запрет АВР	42	РПВ	85
Отключение от ЗДЗ 1 секции	42А	РПВ	86
Отключение от ЗДЗ 2 секции	42С	Пуск ЗДЗ 1с. по току	87
	43	Пуск ЗДЗ 2с. по току	88
Отключение от защит шин	44		89
Отключение от ТУ	45	Резерв	89А
КСТ	46	Резерв	89В
КСС	47	Резерв	89С
	47В	X	
Включение от ТУ	48	Контрольный выход	101
-ЕС1 (фильтр.)	49	Контрольный выход	102
A3 Цепи управления ЭМВ, ЭМО1 X			
+ЕС2	50		
+ЕС2	51		
	52		
Цепи включения (ЭМВ)	53		

Подп. и дата	Инв. № дубл.	Взам. инв. №	Подп. и дата	Инв. № подл.

Изм.	Лист	№ докум.	Подп.	Дата
------	------	----------	-------	------

ЭКРА.656453.77033/

Лист

20

Левый клеммник внешний

Цепь		Цепь	
A4 Цепи переменного тока X		KQT	54
I AN	1	Цепи отключения (ЭМО1)	55
I BN	2	Цепи отключения (ЭМО1)	56
I CN	3	KQC	57
	4		58
I AN	5	-ЕС2	59
I BN	6	A4 Цепи управления ЭМО2 X	
I CN	7	+ЕС3	60
	8	+ЕС3	61
A4 Цепи оперативного тока X		+ЕС3	62
+ЕС1 (фильтр.)	20		63
	21		64
	22	Цепи отключения (ЭМО2)	65
	23		66
	24		67
	25		68
	26	-ЕС3	69
	27	A4 Цепи выходные X	
	28	Отключение от УРОВ выключателя ввода 2с.	70
Блокировка включения	29	Отключение от УРОВ выключателя ввода 1с.	71
Блокировка вкл. и откл.	30	Блокировка ЛЗШ выключателя ввода 1с.	72
Автомат ШП	31	Блокировка ЛЗШ выключателя ввода 2с.	73
Пуск по напряжению	32	РПВ	74
Внешняя сигнализация	33	Пуск ЗДЗ 1с. по току	75
Внешнее УРОВ 1 секции	34	Пуск ЗДЗ 2с. по току	76
Внешнее УРОВ 2 секции	35		77
ЛЗШ1	36	Резерв	78
ЛЗШ2	37	Резерв	78А
Включение от АВР	38	Резерв	78В
Разрешение АВР 1 секции	39	Отключение от УРОВ выключателя ввода 2с.	79
Разрешение АВР 1 секции	39А	Отключение от УРОВ выключателя ввода 1с.	80
Разрешение АВР 2 секции	39В	Блокировка ЛЗШ выключателя ввода 1с.	81
Разрешение АВР 2 секции	39С	Блокировка ЛЗШ выключателя ввода 1с.	82
Внешнее отключение	40	Блокировка ЛЗШ выключателя ввода 2с.	83
Сигнализация ЗДЗ	41	Блокировка ЛЗШ выключателя ввода 2с.	84
Запрет АВР	42	РПВ	85
Отключение от ЗДЗ 1 секции	42А	РПВ	86
Отключение от ЗДЗ 2 секции	42С	Пуск ЗДЗ 1с. по току	87
	43	Пуск ЗДЗ 2с. по току	88
Отключение от защит шин	44		89
Отключение от ТУ	45	Резерв	89А
КСТ	46	Резерв	89В
КСС	47	Резерв	89С
	47В	Контрольный выход	101
Включение от ТУ	48	Контрольный выход	102
-ЕС1 (фильтр.)	49		
A4 Цепи управления ЭМВ, ЭМО1 X			
+ЕС2	50		
+ЕС2	51		
	52		
Цепи включения (ЭМВ)	53		

Подп. и дата	Инв. № дубл.	Взам. инв. №	Подп. и дата	Инв. № подл.

ЭКРА.656453.77033/

Лист

21

		1	2	3	4	
Перв. примен. ЭКРА.656453.770	Справ. №	Поз. обозначение	Наименование	Кол.	Примечание	
		E3	Блок диодно-резисторный ЭКРА.687272.001-24	1		
		EL1	Светильник линейный ЭКРА.676255.002	1		
		HL1, HL3	Арматура светосигнальная CL2-520Y №1SFA619403R5203 ABB	2		
		HL2, HL4	Арматура светосигнальная CL2-520R №1SFA619403R5201 ABB	2		
		K9, K10	Реле PT570220-PT900009 Schrack	2		
		K9, K10	Клипса PT28800 Schrack	2		
		K9, K10	Колодка PT7874P Schrack	2		
		K9, K10	Модуль RC PTMU0730 Schrack	2		
		R4	Резистор C5-35B-50 - 3,9 кОм ± 10 % ОЖ0.467.551 ТУ	1		
		SB2	Выключатель A204B-M1E10B DECA	1		
		SQ1	Выключатель концевой KB B2 S02 Lovato	1		
		U1	Источник питания Step-PS/1AC/24DC/0,75 №2868635 Phoenix Contact	1		
		X:124-X:159, XL:1-XL:5	Клемма гибридная PTU 4-MT-P №3209532 Phoenix Contact	41		
		ЭКРА.656453.770ПЭЗ/				
		Изм.	Лист	№ документа	Подп.	
					Дата	
		Разраб.			20.02.2019	
		Проб.			20.02.2019	
		Т.контр.	-			
		Н.контр.	Курочкина			
		Утв.	Шурупов			
		Шкаф ШЭ2607 215			Лист	Листов
		Перечень элементов			A	6
		ООО НПП "ЭКРА"				

		1	2	3	4		
		Поз. обозначение	Наименование	Кол.	Примечание		
		A1	<u>Комплект А1</u>			A	
		E1	Терминал БЭ2502А0501 ЭКРА.656122.020/0501	1			
		E2	Блок фильтра П1712 УХЛ4 ЭКРА.656111.045-02	1			
		K1, K2	Реле РТ570220-РТ900009 Schrack	2		B	
		K1-K5, K8	Клипса РТ28800 Schrack	6			
		K1-K5, K8	Колодка РТ7874Р Schrack	6			
		K1-K5, K8	Модуль РС РТМУ0730 Schrack	6			
		K3-K5, K8	Реле РТ570Т30 Schrack	4			
		PQ1	Указатель положения УП-25-Г ТУ 4223-004-59795650-2005 АНТРАКС	1		C	
		SA1	Переключатель CS 10-02.319FU9.10 Elkey	1			
		SA2	Переключатель CS 10-02.003FU9.07 Elkey	1			
		SA3	Переключатель CS 10-06.320FU9.10 Elkey	1			
		SA4	Переключатель CS 10-02.025FU3.12S Elkey	1		D	
		SA5	Переключатель А204S-2E20 blank DECA	1			
		SB1	Выключатель А204В-М1Е10R DECA	1			
		SG1-SG4	Колодка контрольная FAME 6/4+1 №3074100 Phoenix Contact	4			
		SG1-SG4	Крышка рабочая FAME-WP 4+1 №3074120 Phoenix Contact	4		E	
		SG1, SG2	Перемычка FBS 2-8 №3030284 Phoenix Contact	4			
		UE1, UE2	Блок преобразователей сигналов TTL-RS485 типа Д3170	2			
		X1-X16	Клемма гибридная РТУ 6-T-P №3209530 Phoenix Contact	16			
						F	
Изм.	Лист	№ докум.	Подп.	Дата	ЭКРА.656453.770ПЭЗ/		Лист
							2

		1	2	3	4	
		Поз. обозначение	Наименование	Кол.	Примечание	
		X-17-X-23, X-23A, X-24, X-25, X-25A, X-26-X-31, X-31A, X-32-X-50, X-50A, X-51-X-59, X-70-X-75, X-75A, X-76, X-82-X-88	Клемма гибридная РТУ 4-МТ-Р №3209532 Phoenix Contact	62		A
		A2	Комплект A2			
		E1	Терминал БЭ2502А0501 ЭКРА.656122.020/0501	1		B
		E2	Блок фильтра П1712 УХЛ4 ЭКРА.656111.045-02	1		
		K1, K2	Реле РТ570220-РТ900009 Schrack	2		
		K1-K5, K8	Клипса РТ28800 Schrack	6		
		K1-K5, K8	Колодка РТ7874Р Schrack	6		
		K1-K5, K8	Модуль RC РТМУ0730 Schrack	6		C
		K3-K5, K8	Реле РТ570Т30 Schrack	4		
		PQ1	Указатель положения УП-25-Г ТУ 4223-004-59795650-2005 АНТРАКС	1		
		SA1	Переключатель CS 10-02.319FU9.10 Elkey	1		D
		SA2	Переключатель CS 10-02.003FU9.07 Elkey	1		
		SA3	Переключатель CS 10-06.320FU9.10 Elkey	1		
		SA4	Переключатель CS 10-02.025FU3.12S Elkey	1		
		SA5	Переключатель A204S-2E20 blank DECA	1		
		SB1	Выключатель A204B-M1E10R DECA	1		E
		SG1-SG4	Колодка контрольная FAME 6/4+1 №3074100 Phoenix Contact	4		
		SG1-SG4	Крышка рабочая FAME-WP 4+1 №3074120 Phoenix Contact	4		
		SG1, SG2	Переемычка FBS 2-8 №3030284 Phoenix Contact	4		
		UE1, UE2	Блок преобразователей сигналов TTL-RS485 типа Д3170	2		F
		ЭКРА.656453.770ПЭЗ/				Лист
						3
		Изм.	Лист	№ докум.	Подп.	Дата

1	2	3	4
Поз. обозначение	Наименование	Кол.	Примечание
X1-X16	Клемма гибридная РТУ 6-Т-Р №3209530 Phoenix Contact	16	
X17-X23, X23A, X24, X25, X25A, X26-X31, X31A, X32-X50, X50A, X51-X59, X70-X75, X75A, X76, X82-X88	Клемма гибридная РТУ 4-МТ-Р №3209532 Phoenix Contact	62	
A3	<u>Комплект А3</u>		
E1	Терминал БЭ2502А0201 ЭКРА.656122.020/0201	1	
E2	Блок фильтра П1712 УХЛ4 ЭКРА.656111.045-02	1	
HL4	Арматура светосигнальная CL2-520G №1SFA619403R5202 ABB	1	
HL5	Арматура светосигнальная CL2-520R №1SFA619403R5201 ABB	1	
КСС1, КСТ1, КСТ2	Реле РТ570220-РТ900009 Schrack	3	
КСС1, КСТ1, КСТ2	Клипса РТ28800 Schrack	3	
КСС1, КСТ1, КСТ2	Колодка РТ7874Р Schrack	3	
КСС1, КСТ1, КСТ2	Модуль RC РТМУ0730 Schrack	3	
R1, R2	Резистор С5-35В-16-10 кОм, 10 % ОЖ0.467.551ТУ	2	
R3	Резистор С5-35В-50 - 3,9 кОм ± 10 % ОЖ0.467.551 ТУ	1	
SA5	Переключатель А204S-2Е20 blank DECA	1	
SA6, SA7	Переключатель CS 10-03.309FU9.07 Elkey	2	
SA9	Переключатель CS 10-04.003FU9.07 Elkey	1	
SA10	Переключатель CS 10-03.025FU3.12S Elkey	1	Снять перем. 2-3
SB1	Выключатель А204В-М1Е10R DECA	1	
ЭКРА.656453.770ПЭЗ/			
Изм.	Лист	№ докум.	Подп.
			Дата
			Лист
			4

		1	2	3	4
		Поз. обозначение	Наименование	Кол.	Примечание
		SG1	Колодка контрольная FAME 6/6+1 №3074102 Phoenix Contact	1	
		SG1	Крышка рабочая FAME-WP 6+1 №3074121 Phoenix Contact	1	
		SG1	Переключатель FBS 2-8 №3030284 Phoenix Contact	3	
		UE1, UE2	Блок преобразователей сигналов TTL-RS485 типа Д3170	2	
		X1-X8	Клемма гибридная PTU 6-T-P №3209530 Phoenix Contact	8	
		X:20-X:39, X:39A, X:39B, X:39C, X:40-X:42, X:42A, X:42C, X:43-X:47, X:47B, X:48-X:78, X:78A, X:78B, X:79-X:89, X:89A, X:89B, X:89C, X:101, X:102	Клемма гибридная PTU 4-MT-P №3209532 Phoenix Contact	83	
		A4	<u>Комплект А4</u>		
		E1	Терминал БЭ2502А0201 ЭКРА.656122.020/0201	1	
		E2	Блок фильтра П1712 УХЛ4 ЭКРА.656111.045-02	1	
		HL4	Арматура светосигнальная CL2-520G №1SFA619403R5202 ABB	1	
		HL5	Арматура светосигнальная CL2-520R №1SFA619403R5201 ABB	1	
		KCC1, KCT1, KCT2	Реле РТ570220-РТ900009 Schrack	3	
		KCC1, KCT1, KCT2	Клипса РТ28800 Schrack	3	
		KCC1, KCT1, KCT2	Колодка РТ7874Р Schrack	3	
		KCC1, KCT1, KCT2	Модуль РС РТМУ0730 Schrack	3	
		R1, R2	Резистор С5-35В-16-10 кОм, 10 % ОЖ0.467.551ТУ	2	
		R3	Резистор С5-35В-50 - 3,9 кОм ± 10 % ОЖ0.467.551 ТУ	1	
		ЭКРА.656453.770ПЭЗ/			
		Лист			
		5			
		Изм.	Лист	№ докум.	Подп.
		Дата			

1	2	3	4
Поз. обозначение	Наименование	Кол.	Примечание
SA5	Переключатель A204S-2E20 blank DECA	1	
SA6, SA7	Переключатель CS 10-03.309FU9.07 Elkey	2	
SA9	Переключатель CS 10-04.003FU9.07 Elkey	1	
SA10	Переключатель CS 10-03.025FU3.12S Elkey	1	Снять перем. 2-3
SB1	Выключатель A204B-M1E10R DECA	1	
SG1	Колодка контрольная FAME 6/6+1 №3074102 Phoenix Contact	1	
SG1	Крышка рабочая FAME-WP 6+1 №3074121 Phoenix Contact	1	
SG1	Перемычка FBS 2-8 №3030284 Phoenix Contact	3	
UE1, UE2	Блок преобразователей сигналов TTL-RS485 типа Д3170	2	
X1-X8	Клемма гибридная PTU 6-T-P №3209530 Phoenix Contact	8	
X20-X39, X39A, X39B, X39C, X40-X42, X42A, X42C, X43-X47, X47B, X48-X78, X78A, X78B, X79-X89, X89A, X89B, X89C, X101, X102	Клемма гибридная PTU 4-MT-P №3209532 Phoenix Contact	83	

Инд. № подл.	Подп. и дата
Взам. инв. №	Инд. № дубл.
Подп. и дата	

Изм.	Лист	№ докум.	Подп.	Дата	ЭКРА.656453.770ПЭЗ/	Лист
						6